



PRESENTACIÓN BFC75 GANCHO

CON COMANDO EQUILIBRADO

Los balanceadores neumáticos son especialmente adecuados para la rápida manipulación de cargas en las líneas de producción.

Especificaciones




La ejecución estándar en columna consta de un brazo articulado de un radio de 3 m en el interior del cual está alojado el dispositivo de equilibrado, con capacidad hasta 75 kg. Tanto la rotación del brazo respecto a la columna como la de la articulación es de 360° continua, gracias a los pasos internos del aire. La columna puede fijarse directamente al suelo o montarse sobre una base compatibles con elevadores de horca para utilizar el balanceador en diferentes ubicaciones.



QUIÉNES SOMOS

MANIBO S.r.l. ocupa una posición consolidada en el campo de la manipulación industrial y es ahora un socio de referencia para numerosas Empresas de primera importancia no sólo en Italia, sino en todo el mundo. MANIBO pone especial cuidado en la solución de problemas de manipulación en Empresas del sector alimentario, farmacéutico y para áreas ATEX. Garantizamos respuestas inmediata y entrega rápida.

PORQUÉ NOSOTROS

-  Nuestros profesionales cuentan con experiencia, profesionalidad y precisión.
-  Especial atención en la fase de análisis con pruebas severas para usos también en áreas ATEX.
-  Cuidadosos diseños para adaptar su manipulador a su máquina y su entorno.



Dispositivos de seguridad

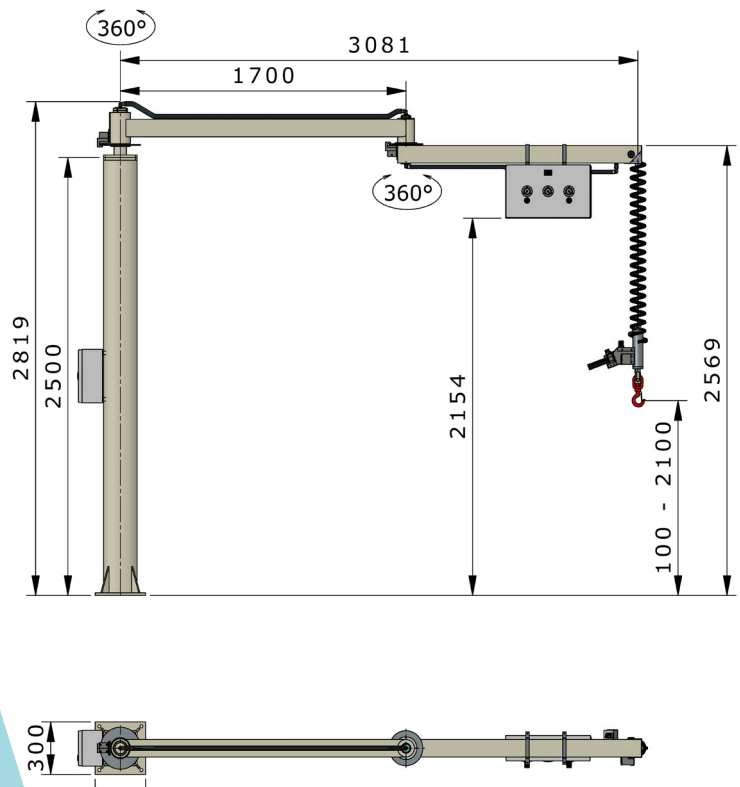
- » Válvula de bloqueo de ascenso y descenso del cable y cualquier herramienta de agarre en caso de falta de suministro de aire comprimido.
- » Frenos de estacionamiento en las articulaciones contra movimientos espontáneos de los brazos (opcional)
- » Válvula de corte de flujo para evitar subidas inesperadas del cable debidas a errores de maniobra

Accesorios

El balanceador se puede suministrar con un simple gancho giratorio, o completo de una herramienta de agarre hecha a medida para la manipulación de un objeto específico..



**CONTACTANOS PARA SOLICITAR
UN PRESUPUESTO**



Características técnicas:

- Alimentación neumática de 7 bar
- Capacidad neta 60 kg
- Radio de acción 3080 mm
- Rotación columna 360° seguidos
- Rotación intersección 360° seguidos
- Coarrera vertical 100 - 2100 mm
- Consumo de aire instantáneo máximo 240 NI/min

MANDO de reducción a cero del peso de la carga mediante regulador.

Permite al operador mover una carga en "gravedad cero". La calibración del peso a equilibrar se realiza mediante un regulador de presión con bloqueo de bayoneta colocado en el mango de maniobra. La operación de calibración se realiza solo en la primera operación o cuando cambia el peso a mover. Pulsando el botón negro "con carga" se activa la fuerza de balanceo preestablecida que permite levantar y bajar la carga de empuje sin esfuerzo alguno. Pulsando el botón rojo "sin carga" se activa el equilibrio del peso del equipo solo o del gancho de agarre. El regulador de balanceo del peso del equipo solo, sin carga de agarre, se encuentra en la unidad neumática situada por debajo del segundo brazo del equilibrador.



SCAN ME



Via del Lavoro, 85
40033 Casalecchio di Reno BO



+39 051 6468143



www.manibo.eu
manibo@mani-bo.com