



# PRESENTAZIONE BFC S75 GANCIO CON COMMANDO BILANCIATO

I bilanciatori pneumatici sono particolarmente adatti alla rapida movimentazione di carichi nelle linee di produzione.

## Specifiche

L'esecuzione standard a colonna prevede un braccio articolato del raggio di 3 m all'interno del quale è alloggiato il dispositivo di bilanciamento, con portata fino a 75 kg. Sia la rotazione del braccio rispetto alla colonna che quella dell'articolazione è di 360° continua, grazie ai passaggi interni dell'aria. La colonna può essere fissata direttamente a pavimento oppure montata su una base inforcabile per utilizzare il bilanciatore in differenti postazioni.



## Dispositivi di sicurezza

- » Valvola di bloccaggio della salita e discesa della fune e dell'eventuale attrezzo di presa in caso di mancanza di alimentazione di aria compressa
- » Freni di stazionamento sulle articolazioni contro spontanei movimenti del braccio (optional)
- » Valvola taglia flusso per impedire improvviste salite della fune dovute ad errori di manovra



## Accessori




Il bilanciatore può essere fornito con un semplice gancio rotante, oppure completo di attrezzo di presa costruito su misura per la movimentazione di uno specifico oggetto.



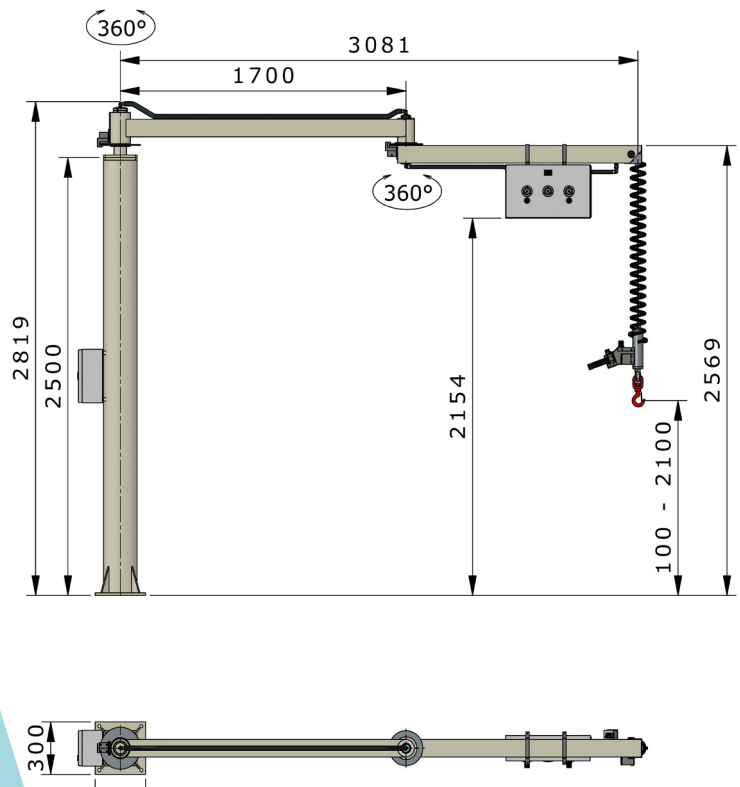
## CHI SIAMO

MANIBO ricopre una posizione consolidata nel campo della manipolazione industriale ed è ormai un partner di riferimento per numerose Aziende di primaria importanza, non solo in Italia, ma in tutto il mondo. MANIBO pone particolare cura nella soluzione di problemi di movimentazione in Aziende del settore alimentare, farmaceutico e per ambienti ATEX. Garantisce risposte tempestive e consegne rapide.

## PERCHE NOI

-  I nostri professionisti vantano esperienza, professionalità e precisione.
-  Particolare attenzione nella fase di collaudo con test severi per usi anche in ambienti ATEX.
-  Accurata fase progettuale per adattare il vostro manipolatore alla vostra macchina ed al vostro ambiente.

**CONTATTACI PER UN PREVENTIVO**



#### Caratteristiche tecniche:

- Alimentazione pneumatica a 7 bar
- Portata netta 60 kg
- Raggio d'azione 3080 mm
- Rotazione colonna 360° continui
- Rotazione snodo 360° continui
- Corsa verticale 100 - 2100 mm
- Consumo d'aria istantaneo massimo 240 NI/min

COMANDO di azzeramento del peso del carico mediante regolatore.

Permette all'operatore di muovere un carico in "assenza di gravità". La taratura del peso da bilanciare avviene mediante un regolatore di pressione con bloccaggio a baionetta posto sull'impugnatura di manovra. L'operazione di taratura si compie solamente alla prima operazione oppure ogni qualvolta cambia il peso da movimentare. Premendo il pulsante nero "con carico" si attiva la forza di bilanciamento pre impostata che permette di alzare ed abbassare il carico a spinta senza alcun sforzo. Premendo il pulsante rosso "senza carico" si attiva il bilanciamento del peso del solo attrezzo o del gancio di presa. Il regolatore di bilanciamento del peso della sola attrezzatura, senza carico di presa si trova sulla centralina pneumatica posta al di sotto del secondo braccio del bilanciatore.



SCAN ME



Via del Lavoro, 85  
40033 Casalecchio di Reno BO



+39 051 6468143



www.manibo.eu  
manibo@mani-bo.com