



# PRESENTACIÓN BALANCEADOR BFC575 PARA BOBINAS

Los balanceadores neumáticos son especialmente adecuados para la rápida manipulación de cargas en las líneas de producción.

## Especificaciones

La ejecución estándar en columna consta de un brazo articulado de un radio de 3 m en el interior del cual está alojado el dispositivo de equilibrado, con capacidad hasta 75 kg. Tanto la rotación del brazo respecto a la columna como la de la articulación es de 360° continua, gracias a los pasos internos del aire. La columna puede fijarse directamente al suelo o montarse sobre una base compatibles con elevadores de horca para utilizar el balanceador en diferentes ubicaciones.



## QUIÉNES SOMOS

MANIBO S.r.l. ocupa una posición consolidada en el campo de la manipulación industrial y es ahora un socio de referencia para numerosas Empresas de primera importancia no sólo en Italia, sino en todo el mundo. MANIBO pone especial cuidado en la solución de problemas de manipulación en Empresas del sector alimentario, farmacéutico y para áreas ATEX. Garantizamos respuestas inmediata y entrega rápida.

## PORQUÉ NOSOTROS

- ✓ Nuestros profesionales cuentan con experiencia, profesionalidad y precisión.
- ✓ Especial atención en la fase de análisis con pruebas severas para usos también en áreas ATEX.
- ✓ Cuidadosos diseños para adaptar su manipulador a su máquina y su entorno.

## Dispositivos de seguridad

- » Válvula de bloqueo de ascenso y descenso del cable y cualquier herramienta de agarre en caso de falta de suministro de aire comprimido.
- » Frenos de estacionamiento en las articulaciones contra movimientos espontáneos de los brazos (opcional)
- » Válvula de corte de flujo para evitar subidas inesperadas del cable debidas a errores de maniobra

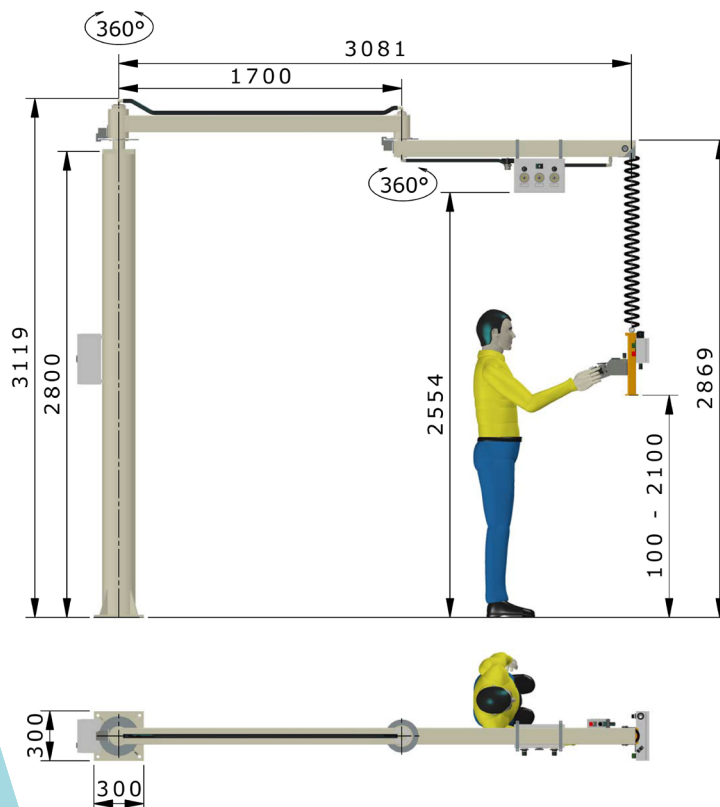


## Accesorios

El balanceador se suministra con un instrumento de vacío a medida, especialmente diseñado para la manipulación de un objeto específico. El vacío se genera a partir del aire comprimido (sistema Venturi). Se ha añadido un depósito de vacío para mantener el agarre incluso en caso de una falla en el suministro de aire.



**CONTACTANOS PARA SOLICITAR UN  
PRESUPUESTO**

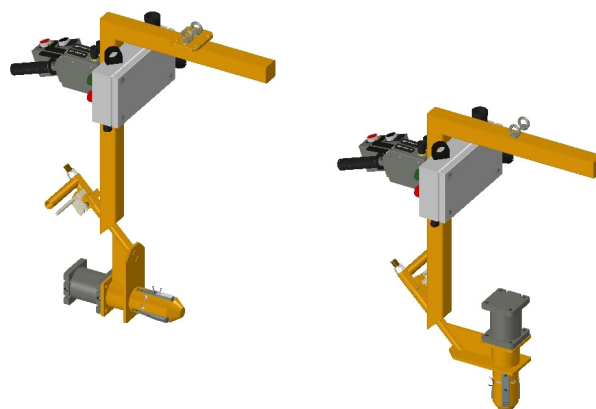


#### Características técnicas:

- Alimentación neumática de 7 bar
- Capacidad máxima 75 kg
- Radio de acción 3080 mm
- Rotación columna 360° seguidos
- Rotación intersección 360° seguidos
- Carrera vertical 100 - 2100 mm
- Consumo de aire instantáneo máximo 240 NI/min

## EMPUÑADURA DE CONTROL Y MANIOBRA

Mandril de expansión operado neumáticamente, para agarrar dentro del núcleo de la bobina. El agarre se realiza por fricción. Dispositivo de inclinación manual de palanca. Gracias a la geometría del equipo, el esfuerzo se realiza prácticamente sin exigir esfuerzo al operador. El desbloqueo de la palanca se controla mecánicamente mediante palanca.



Via del Lavoro 85,  
40033 Casalecchio di Reno BO



+39 051 6468143



[www.manibo.eu](http://www.manibo.eu)  
[manibo@mani-bo.com](mailto:manibo@mani-bo.com)



SCAN ME